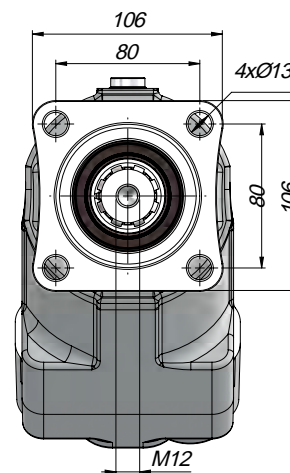
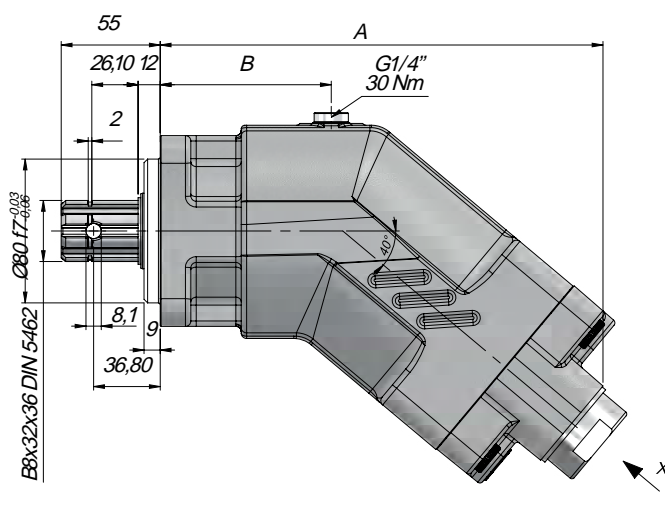
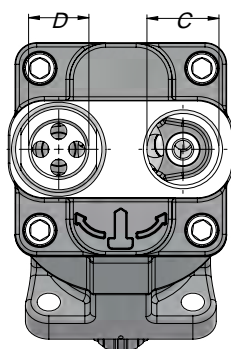


ТЕХНИЧЕСКИЕ ДАННЫЕ

АКСИАЛЬНО-ПОРШНЕВОЙ НАСОС С МОНТАЖНЫМ ФЛАНЦЕМ ISO (4 ОТВЕРСТИЯ)



УСЛОВНОЕ
ОБОЗНАЧЕНИЕ НА
ГИДРОСХЕМЕ



Момент Затяжки Запущек

G1/2"	200 Nm
G3/4"	330 Nm
G1"	480 Nm
G1 1/4"	720 Nm

Код	Рабочий Объем	Макс. Давление Длительное	Макс. Давление Кратковременное	Макс. Пиковое Давление	Макс. Скорость Вращения Длительная	Мин. Скорость Вращения	A	B	C	D
	(cm ³ /rev)	(100%)(бар)	(20 сек.макс.)(бар)	(6 сек.макс.)(бар)	(RPM)	(RPM)	(mm)	(mm)	Всасывающий Порт	Напорный Порт
AP022SF1(1)1 AP022SF1(2)1	22	300	320	350	2920	300	172	60	G3/4"	G1/2"
AP033SF1(1)1 AP033SF1(2)1	33				2890					
AP045SF1(1)1 AP045SF1(2)1	45				2250					
AP056SF1(1)1 AP056SF1(2)1	56				2300					
AP065SF1(1)1 AP065SF1(2)1	65				2300					
AP080SF1(1)1 AP080SF1(2)1	80				2135					
AP107SF1(1)1 AP107SF1(2)1	107				245		95	G1 1/4"	G1"	
AP125SF1(1)1 AP125SF1(2)1	125				250					270

* (1) - Левый
(2) - Правый



ОАО "Белпромимпэкс"

www.bpi-hydro.by
gidro@bpi.by

Контакты:

Тел./факс: (017) 346-80-64

Моб. Velcom: (029) 102-14-14